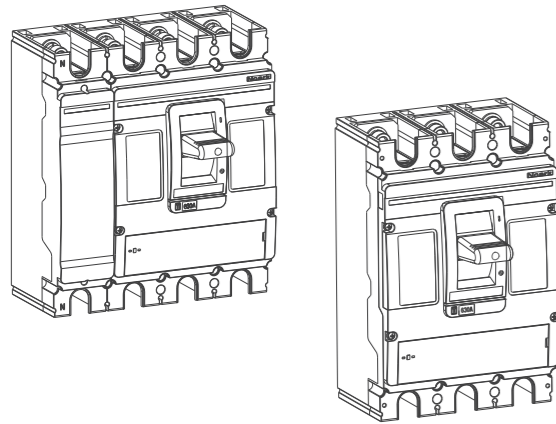


Ex9MD4/5, Ex9M4/5 SD (DC)



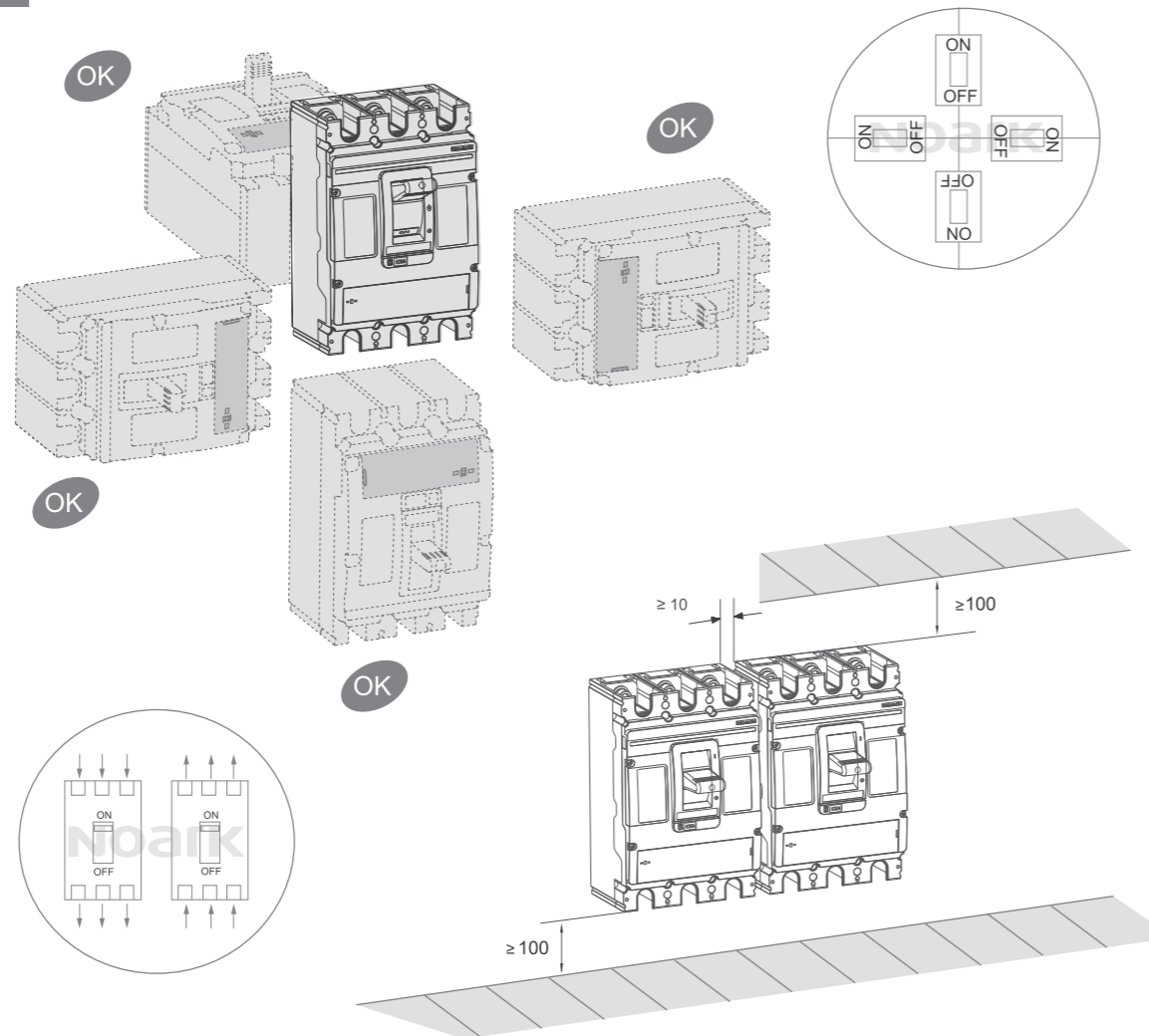
Circuit breaker  
Jistič  
Istič  
Wyłącznik kompaktowy  
Intrerpator automat in carcasa turnata  
Leistungsschalter  
Disjoncteur  
Автоматический выключатель  
Автоматичен прекъсвач  
Prekidač  
Megszakító  
Automatinis jungklis  
Автоматичний вимикач

Switch disconnect  
Odpínač  
Odpínač  
Rozłącznik kompaktowy  
Comutator de separare  
Lastensschalter  
Interrupteurs-sectionneur  
Выключатель нагрузки  
Изключатели  
Sklopka- rastavljač  
Szakaszolókapcsolók  
Galios išjungklis  
Вимикач навантаження

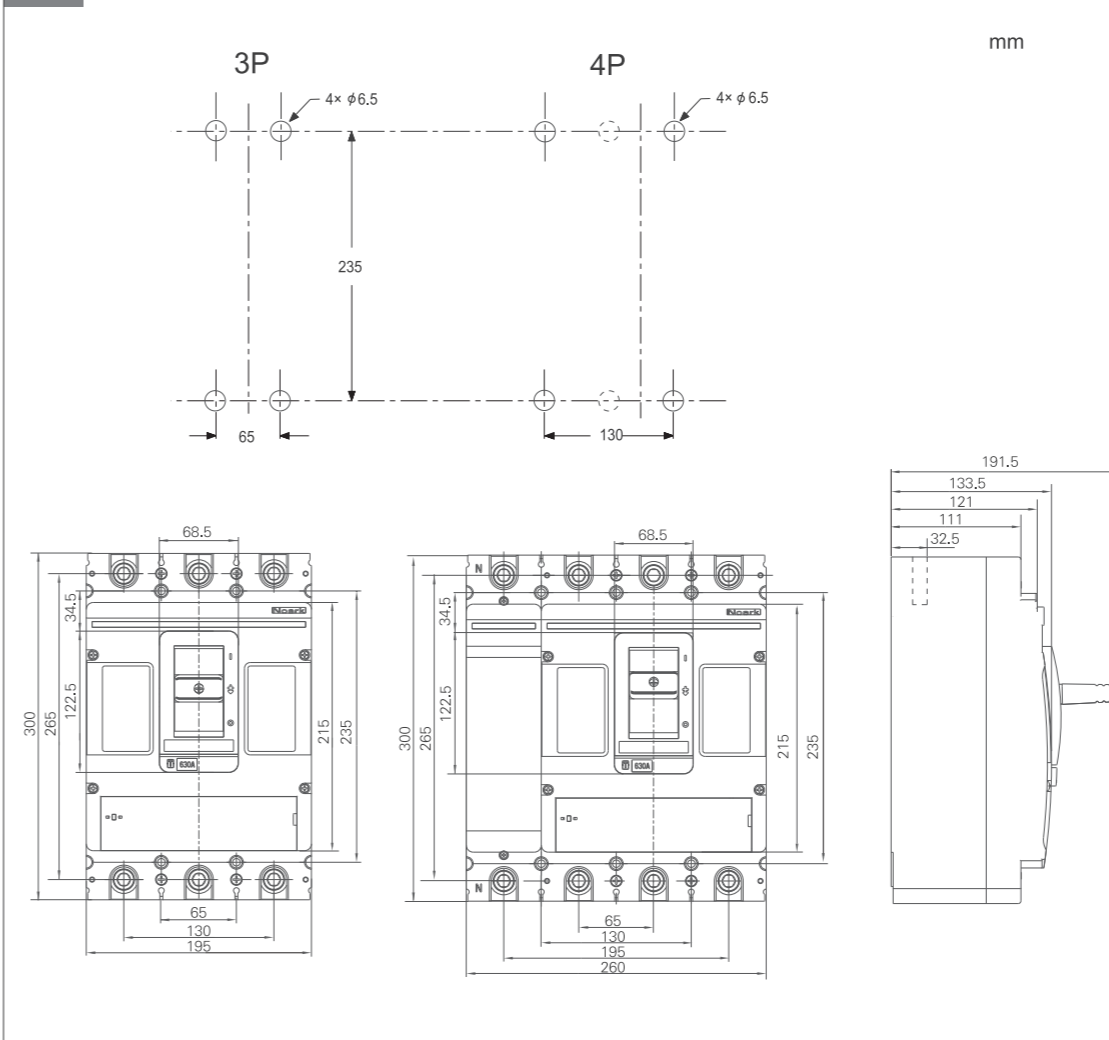
AP&EU

NOARK

A



B



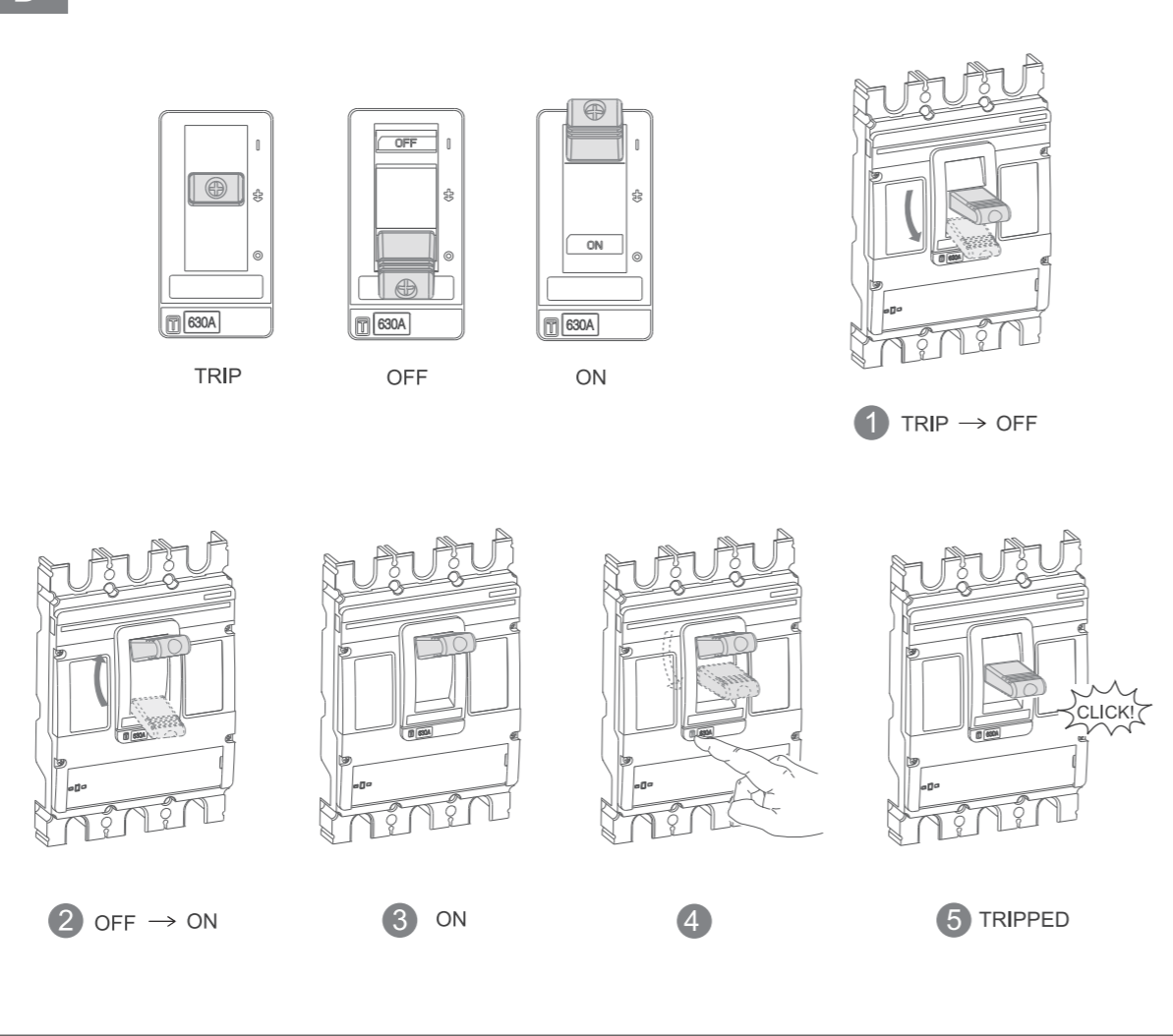
C

	N	N	
		3P	4P
	M5×95	4	4
	5	4	4
	5	4	4
	M5	4	4
		4	6
		1	2

mm	mm

D



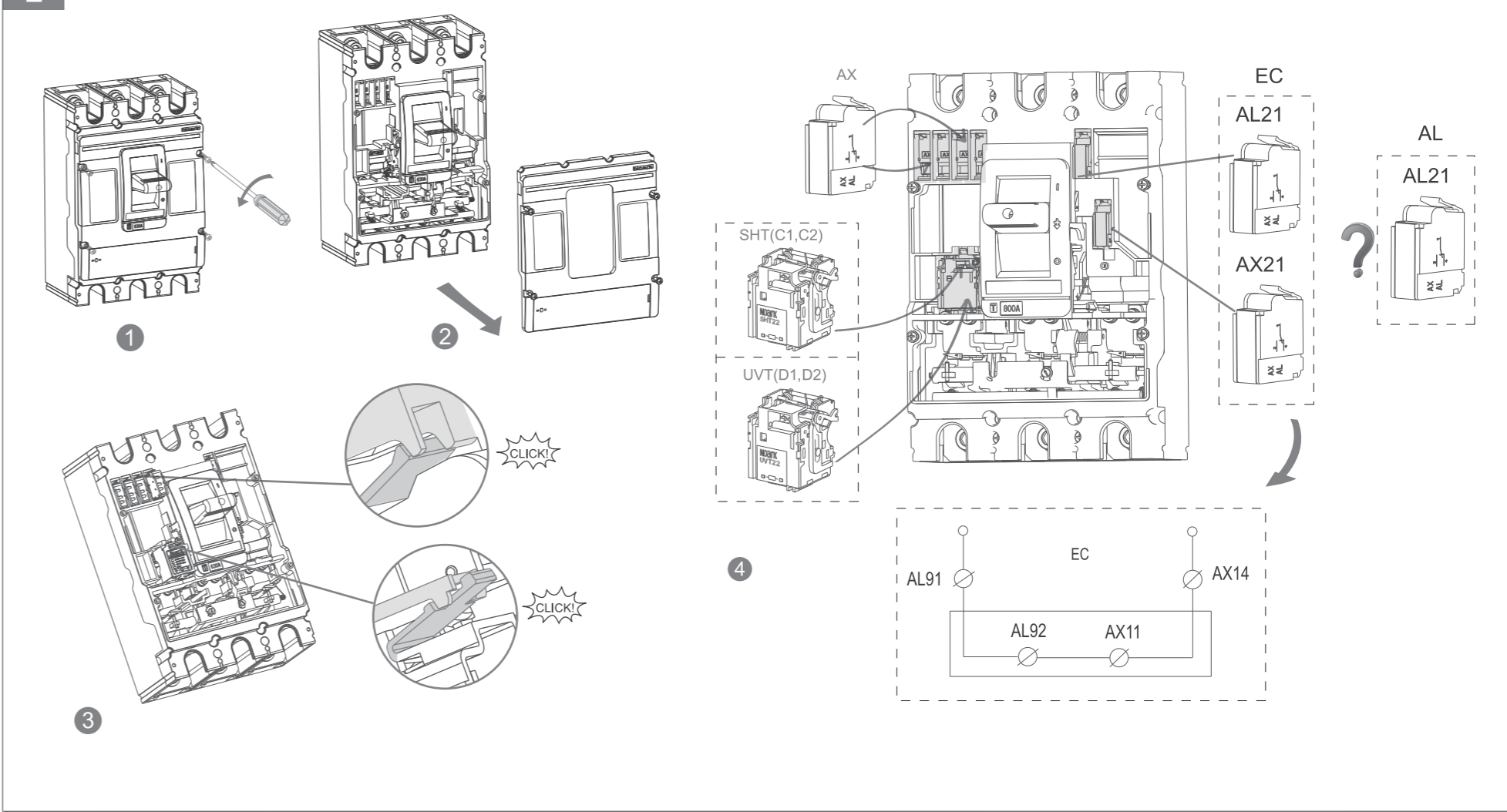
Mounting instructions  
Montážní návod  
Montážne inštrukcie  
Instrukcja montażu  
Instruțiuni de asamblare  
Montageanweisung  
Instructions de montage  
Инструкция по монтажу  
Monteringsanvisning  
Istruzioni di montaggio  
Instrucciones de montaje  
Összeszerelési útmutató

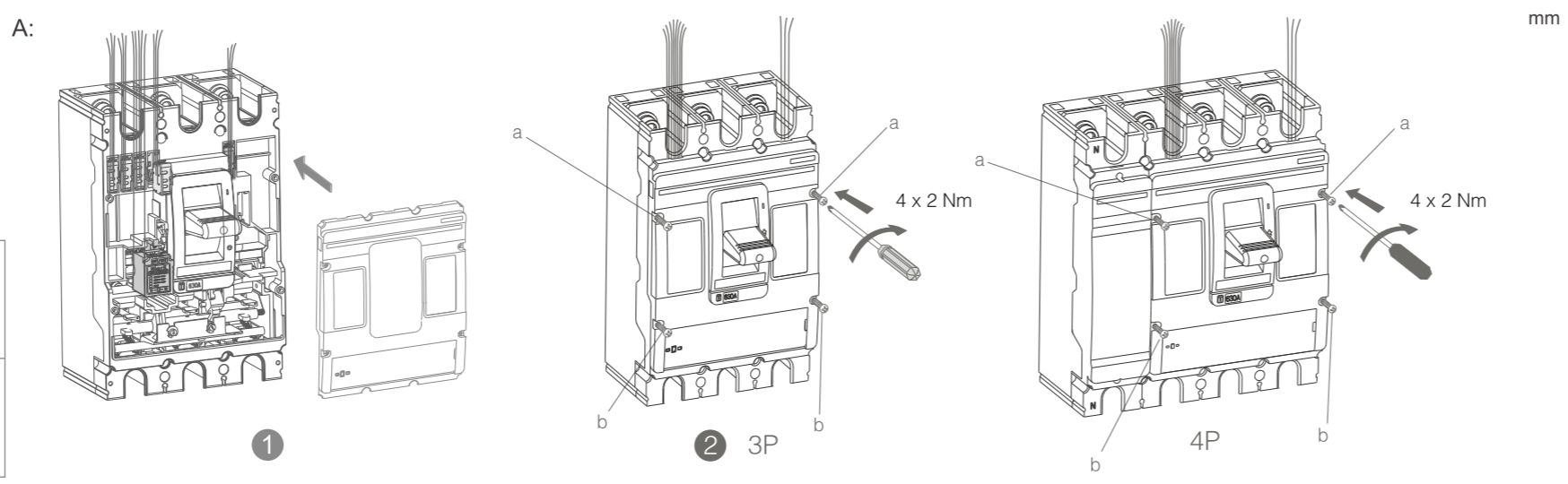
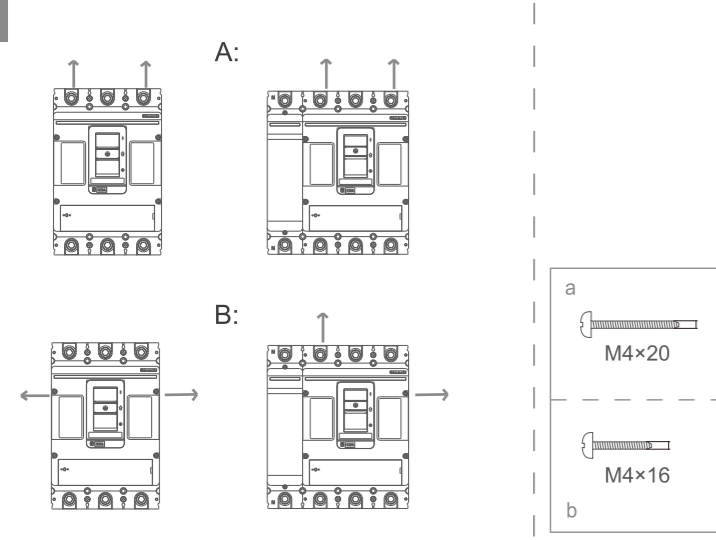
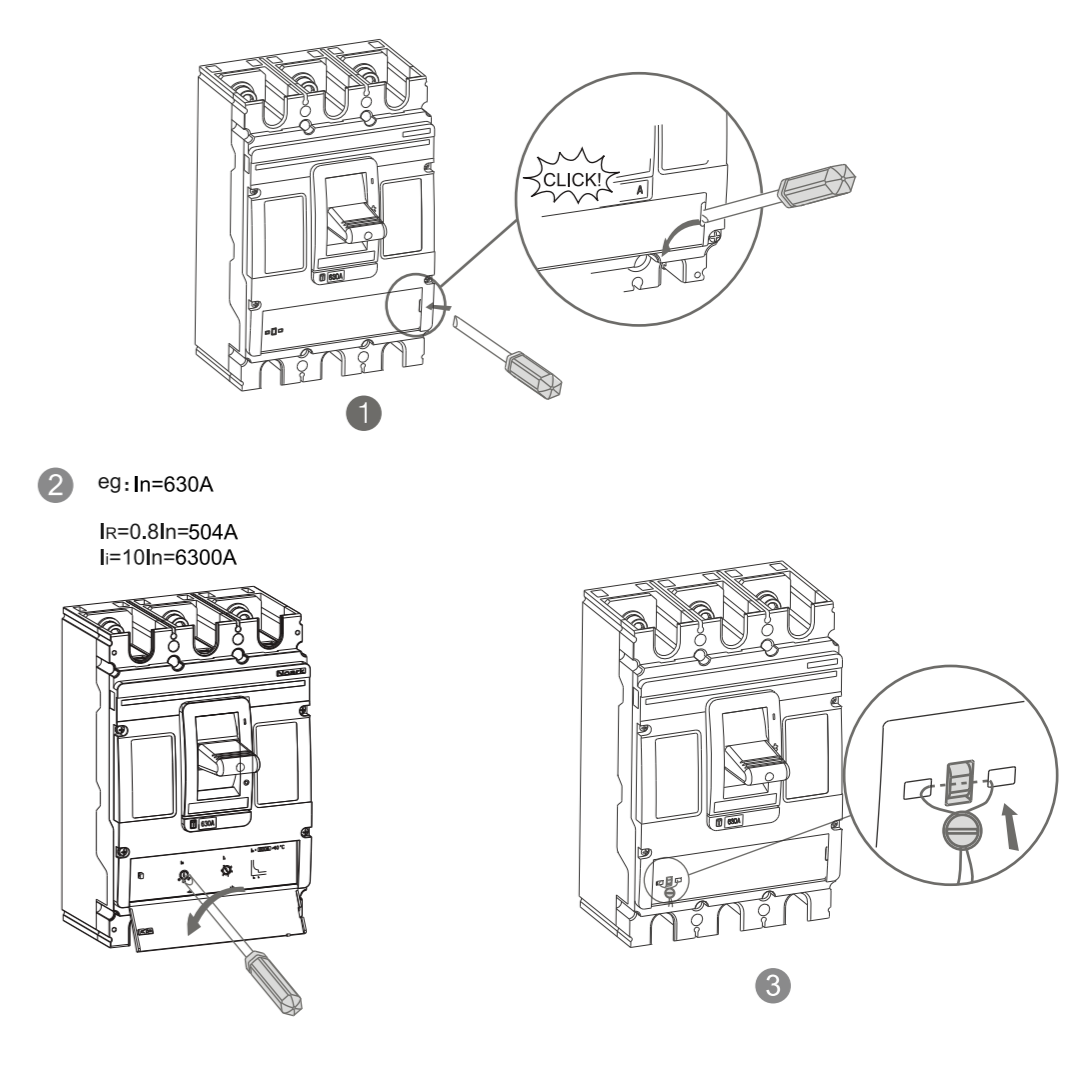
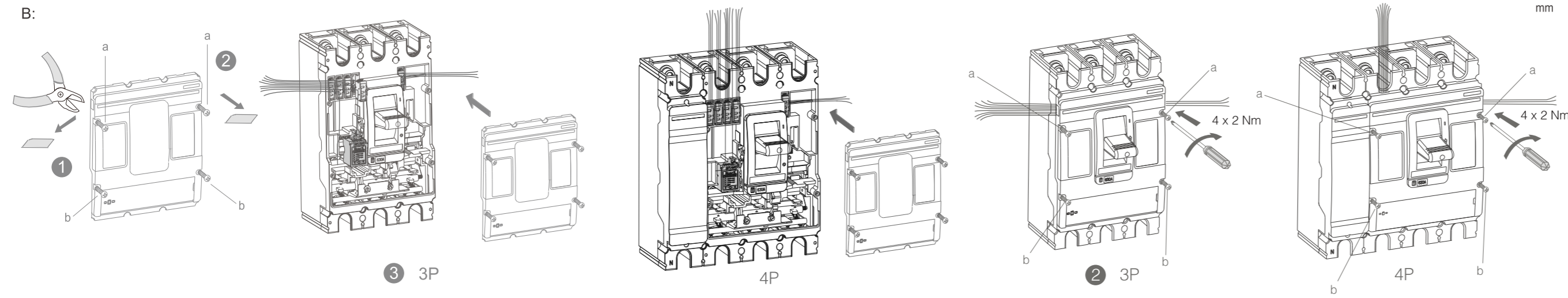
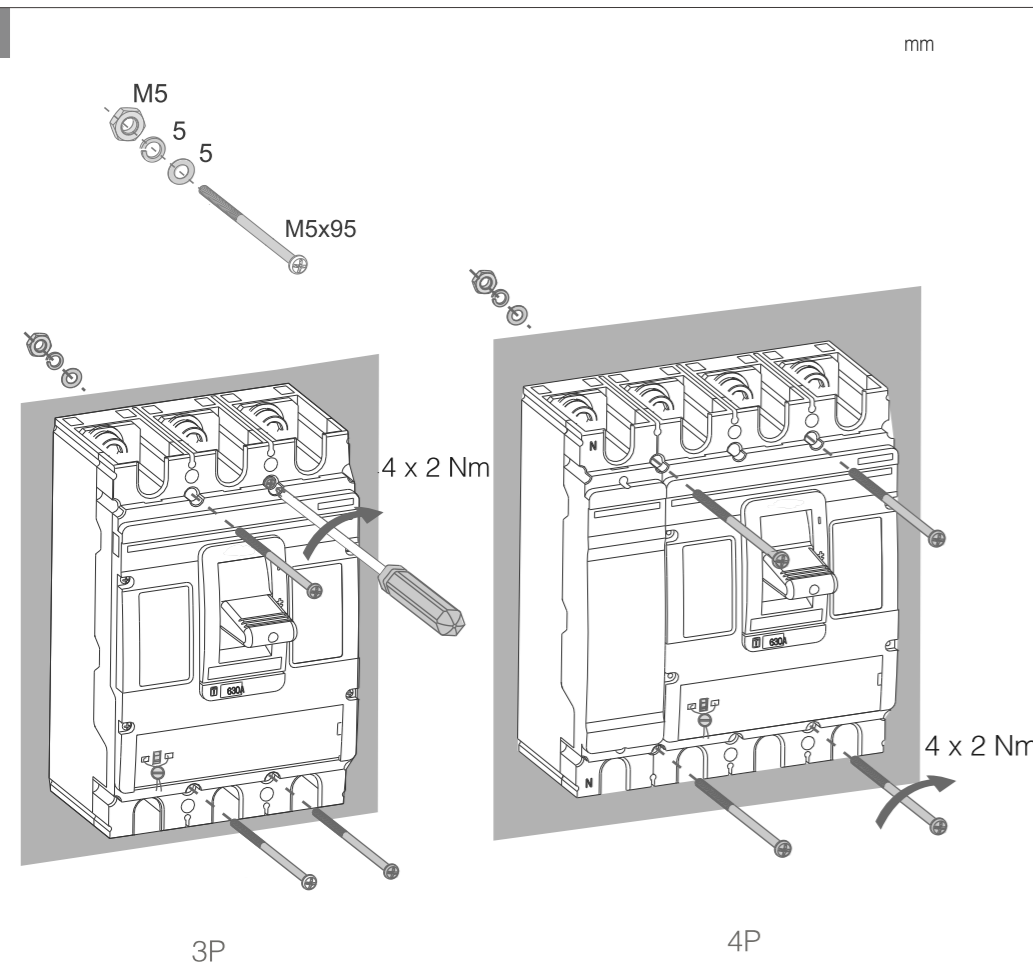
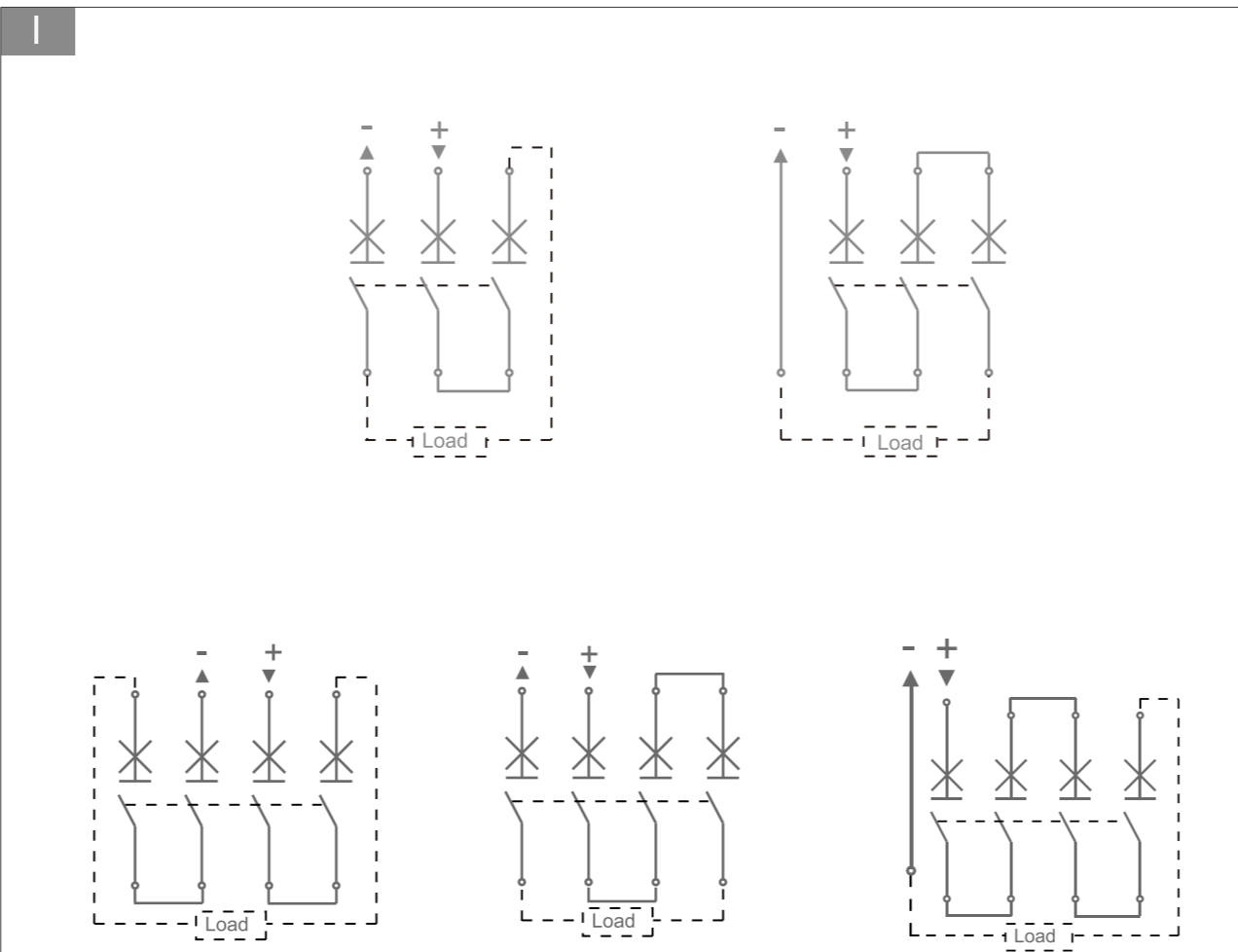
Asennusohjeita  
Montage-instructies  
Instruções de montagem  
Navodila za montažo  
Οδηγίες Εγκατάστασης  
Инструкции за инсталиране  
Monteringsvejledning  
Montažu upute  
Surinkimo instrukcijos  
Instalašanas instrukcijas  
Скупштина упутство  
Paigaldusjuhendid

Caution: Installation by electricians only  
Varování: Montáž pouze osobou s elektrotechnickou kvalifikací  
Varovanie: Montáž smie vykonávať iba osoba s elektrotechnickou kvalifikáciou  
Uwaga: Montaż tylko przez uprawnionych instalatorów  
Atentie: Instalare numai de catre electricieni  
Vorsicht: Montagetur durch Elektrofachkräfte  
Attention: Montage uniquement par un électricien  
Осторожно: Установка данного оборудования производится только специалистом – электриком  
Attenzione: L'installazione deve essere eseguita solamente da personale qualificato  
Atención: Este dispositivo debe ser manipulado únicamente por personal cualificado  
Figyelem: Szerelést kizárólag szakember végezheti  
Внимание: Монтаж само от ел.специалисти  
Démisio: montavimo darbus gali atlikti tik kvalifikuotas specialistas-elektrikas  
Upozorenje: Montažu izvodi samo stručno lice  
Обережно: монтаж виконує виключно електрик

NOARK

E



**F****G****B:****H****I****J**